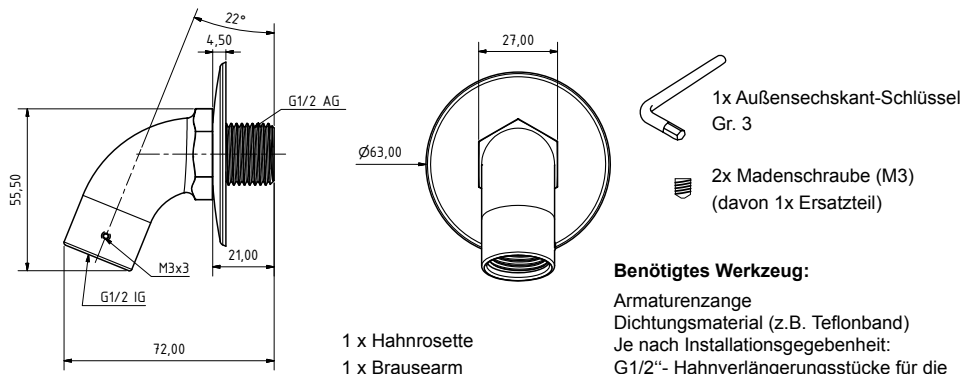


**!** Die Installation hat durch qualifiziertes, technisches Personal zu erfolgen!

## 1 Lieferumfang und benötigtes Werkzeug



### Benötigtes Werkzeug:

Armaturenzanze  
 Dichtungsmaterial (z.B. Teflonband)  
 Je nach Installationsgegebenheit:  
 G1/2"- Hahnverlängerungsstücke für die  
 Verlängerung des Innengewindes in der Wand<sup>1</sup>

## 2 Installationsanleitung

1. Demontieren Sie eventuell installierte Kopfbrausen.
2. Montieren Sie – falls notwendig – anschlussseitig ein Hahnverlängerungsstück.
3. Setzen Sie die Hahnrosette auf den Brausearm auf und schrauben Sie den Brausearm in den Wandanschluss ein. Verwenden Sie für das G1/2"-Außengewindes des Brausearms geeignetes Dichtungsmaterial.
4. Fixieren Sie den Brausearm mit einer geeigneten Armaturenzanze und richten sie ihn korrekt aus.
5. Installieren Sie den Duschfilter entsprechend der Gebrauchsanweisung des Duschfilters.

**!** Gebrauchsanweisung des Filters beachten.

6. Der Duschfilter kann am Brausearm gesichert werden. Verwenden Sie hierfür die mitgelieferte Madenschraube und schrauben sie sie im Brausearm seitlich ein.

## 3 Technische Daten: Standard-Montageadapter

Empfohlene Montagehöhe	2,00 – 2,25 m
Max. Betriebsdruck	5 bar
Anschluss	wassereinlaufseitig: G $\frac{1}{2}$ " Außengewinde wasserauslaufseitig: G $\frac{1}{2}$ " Innengewinde
Material	Messing verchromt
Sonstiges	Sicherung des Filters gegen Diebstahl möglich

## 4 Lager- und Entsorgungsbedingungen



## 5 Instandhaltung und Reinigung

Reinigung und Entkalkung mit milden Reinigungs- bzw. Entkalkungsmitteln für Sanitär-Armaturen

<sup>1</sup> Nicht Bestandteil des Lieferumfangs. Im Baumarkt oder Sanitärfachbetrieb erhältlich.