

TECHNISCHE DATEN



Abmessungen	L 105 mm x Ø 44 mm H 51 mm (Baclyser® TL) / H 60 mm (Baclyser® TR)
Rückhaltevermögen	7 Logs, <i>Brev. diminuta</i>
Porengröße	0,2 µm
Standzeit*	max. 8 Wochen
Chlorbeständigkeit**	≤ 10 ppm
Durchflussleistung	10 l/min (5 bar, 30°C)
Max. Betriebsdruck***	5 bar
Max. Betriebstemperatur	60°C (70°C ≤ 30 min. über die Standzeit)
Adaption	Schnellverschlusskupplung

* Abhängig von der Wasserqualität.

** Kontinuierliche Zudosierung von ≤ 10 ppm über die Standzeit; kurzfristig (1h) hohe Dosierung (400.000 ppm) für chemische Desinfektion.

*** Der Baclyser® TL/TR (2M) darf nicht an Niederdrucksysteme (Boiler) angeschlossen werden.

Farbabweichungen zu Mustern oder Nachlieferungen haben keinen Einfluss auf die Qualität der Produkte und stellen keinen Reklamationsgrund dar.

PRODUKTKENNZEICHNUNG



Hersteller



Medizinprodukt



Chargencode



Gebrauchsanweisung beachten



Unsteril



Nicht verwenden, wenn die Verpackung beschädigt ist



Verfalldatum



Trocken aufbewahren



Einwegprodukt - Nicht zur Wiederverwendung



Aqua free GmbH

Winsbergring 31
22525 Hamburg
Germany

Tel.: +49 (0)40 46899990

Fax: +49 (0)40 46899999

E-mail: info@aquafree.com

Aqua free

Gebrauchsanweisung

Baclyser® TL (2M) | Baclyser® TR (2M)

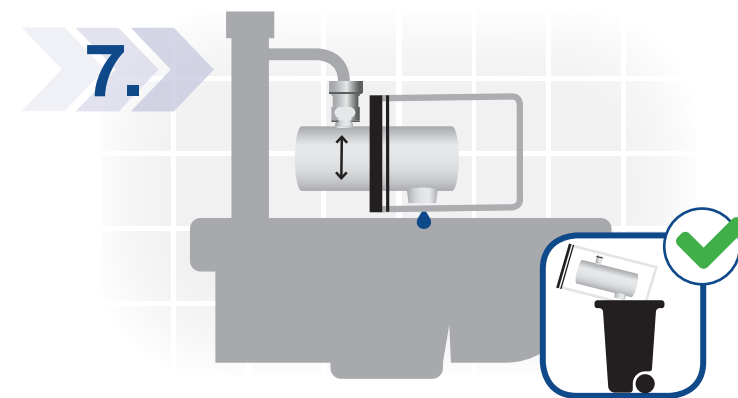
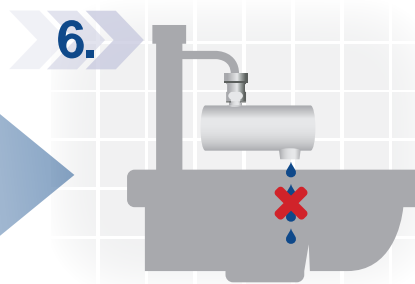
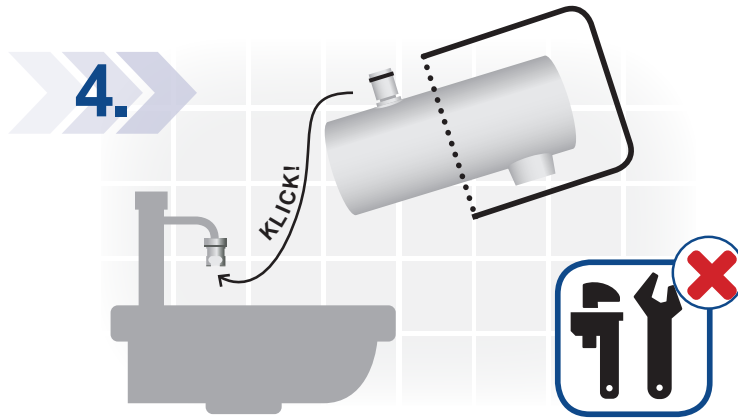
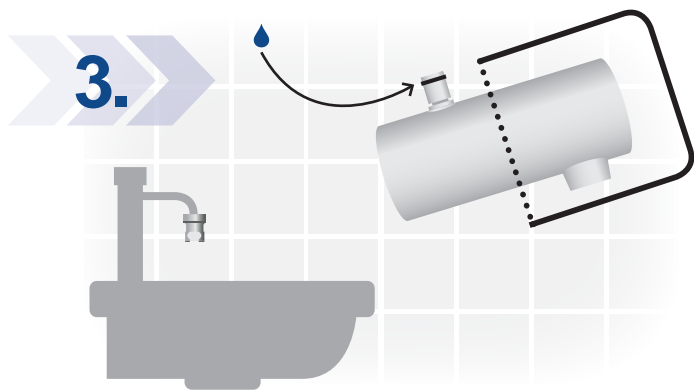
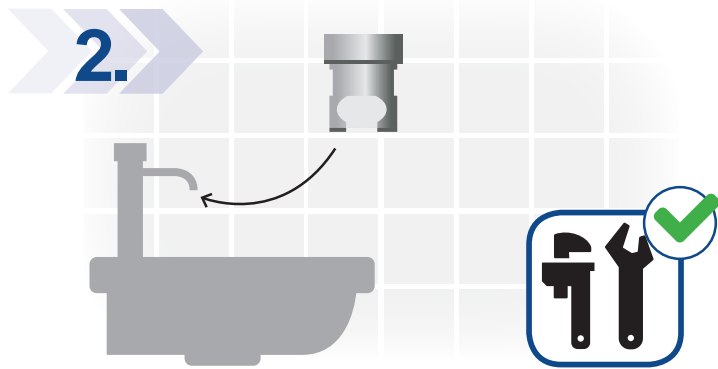
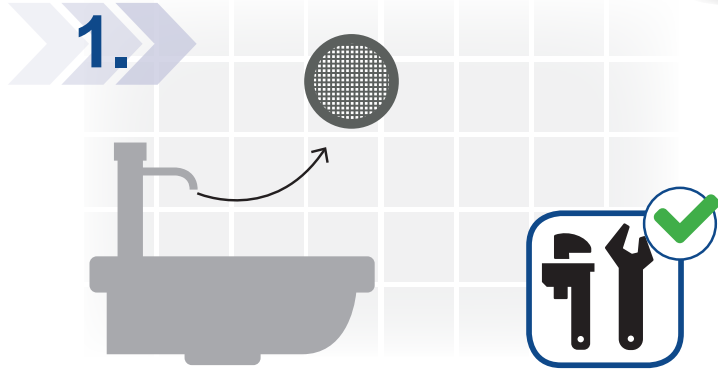


- Einweg-Wasserfilter (Hahn) zum Schutz vor wasserassoziierten pathogenen Keimen im medizinischen Bereich.
- Der Baclyser® TL/TR (2M) ist ein CE-gekennzeichneter, endständiger Hahn-Sterilfilter zum Einsatz in Hochrisikobereichen in medizinischen Einrichtungen zur Verhütung von bakteriellen nosokomialen Infektionserkrankungen hervorgerufen durch *Pseudomonas aeruginosa*, *Legionella pneumophila*, *Stenotrophomonas maltophilia* oder *Staphylococcus aureus* bei immunsupprimierten und immungeschwächten Patienten.

Gebr.Anw.-Baclyser-TL/TR (2M)-01/2021-V003



MONTAGE



ACHTUNG!



SICHERHEIT

