

TECHNISCHE DATEN



Abmessungen	L 105 mm x Ø 44 mm H 51 mm (Baclyser® TL) / H 60 mm (Baclyser® TR)
Rückhaltevermögen	7 Logs, <i>Brev. diminuta</i>
Porengröße	0,2 µm
Standzeit*	max. 4 Wochen
Chlorbeständigkeit**	≤ 10 ppm
Durchflussleistung	10 l/min (5 bar, 30°C)
Max. Betriebsdruck***	5 bar
Max. Betriebstemperatur	60°C (70°C ≤ 30 min. über die Standzeit)
Adaption	Schnellverschlusskupplung

* Abhängig von der Wasserqualität.

** Kontinuierliche Zudosierung von ≤ 10 ppm über die Standzeit; kurzfristig (1h) hohe Dosierung (400.000 ppm) für chemische Desinfektion.

*** Der Baclyser® TL/TR (1M) darf nicht an Niederdrucksysteme (Boiler) angeschlossen werden.

PRODUKTKENNZEICHNUNG



Hersteller



Medizinprodukt



Chargencode



Gebrauchsanweisung beachten



Unsteril



Nicht verwenden, wenn die Verpackung beschädigt ist



Verfalldatum



Trocken aufbewahren



Einwegprodukt - Nicht zur Wiederverwendung



Aqua free GmbH

Winsbergring 31
22525 Hamburg
Germany

Tel.: +49 (0)40 46899990

Fax: +49 (0)40 46899999

E-mail: info@aquafree.com

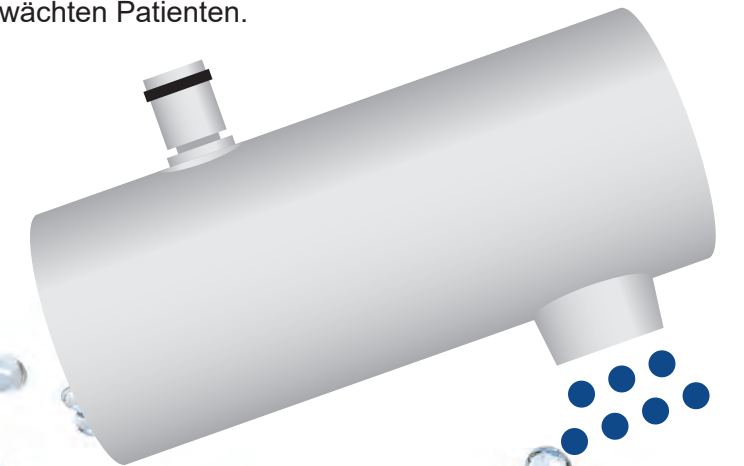
Aqua free

Gebrauchsanweisung

Baclyser® TL (1M) | Baclyser® TR (1M)



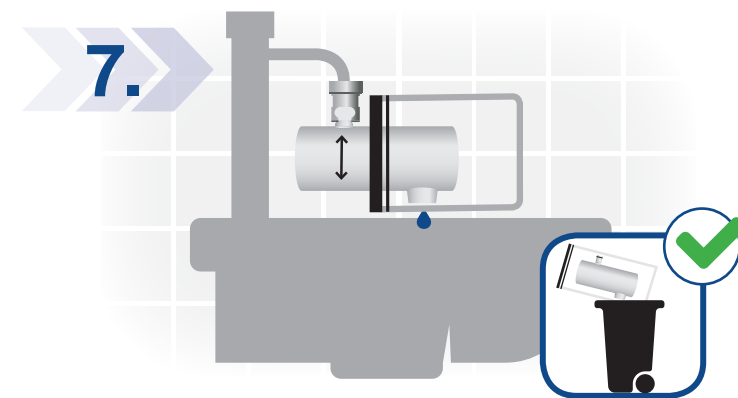
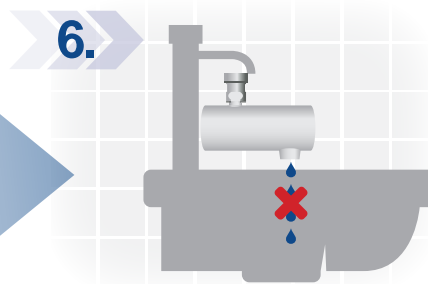
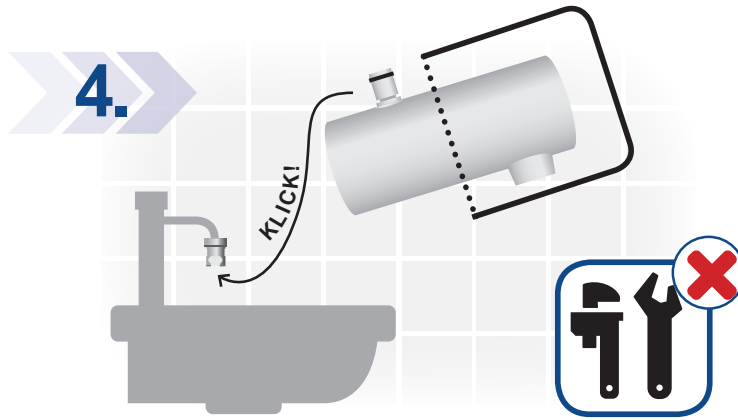
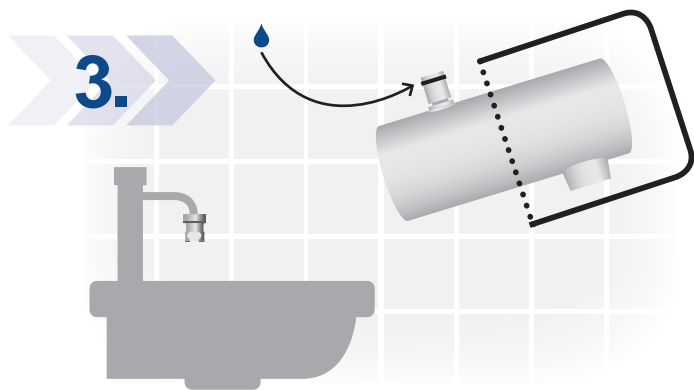
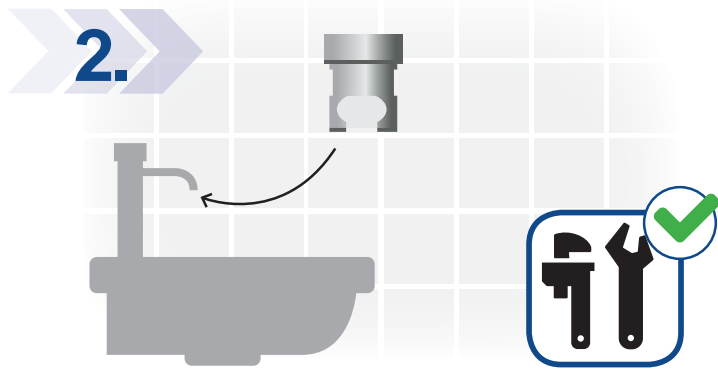
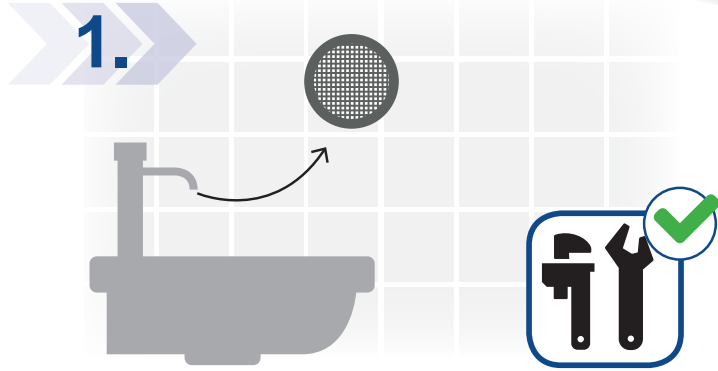
- Einweg-Wasserfilter (Hahn) zum Schutz vor wasserassoziierten pathogenen Keimen im medizinischen Bereich.
- Der Baclyser® TL/TR (1M) ist ein CE-gekennzeichneter, endständiger Hahn-Sterilfilter zum Einsatz in Hochrisikobereichen in medizinischen Einrichtungen zur Verhütung von bakteriellen nosokomialen Infektionserkrankungen hervorgerufen durch *Pseudomonas aeruginosa*, *Legionella pneumophila*, *Stenotrophomonas maltophilia* oder *Staphylococcus aureus* bei immunsupprimierten und immungeschwächten Patienten.



Gebr.Anw.-Baclyser-TL/TR (1M)-01/2021-V003



MONTAGE



ACHTUNG!



SICHERHEIT

